

## Spülbecken S3000

Becken links

Edelstahlspülen

Code: 1117 862



### EINZELHEITEN

Einbaurand	Unterbau
Material	Edelstahl AISI 304
Textur	Gebürstet
Basis	40 cm
Abmessungen	381x441 mm
Serienmäßige Ausstattung	Befestigungshaken, Dichtung, Abfluss, Überlauf und Siphon, im Karton verpackt
Mischbatteriebohrungen	Standardmäßig ohne Bohrung
Einbauöffnung	Siehe Datenblatt (für alle FT/FTS- und Unterbau-Modelle)
Abtropffläche	Nein

38 cm

---

Beckengröße 340x400mm

---

Anzahl der Becken 1 Becken

---

Abfluss Abfluss 3,5"

---

## MERKMALE

---

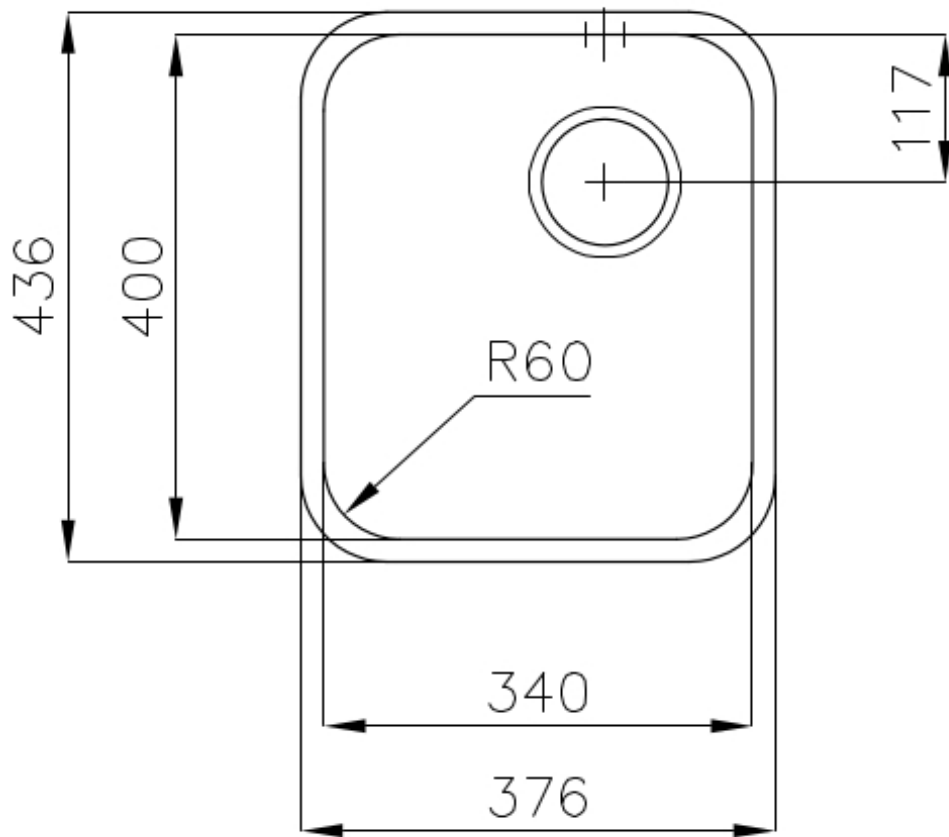
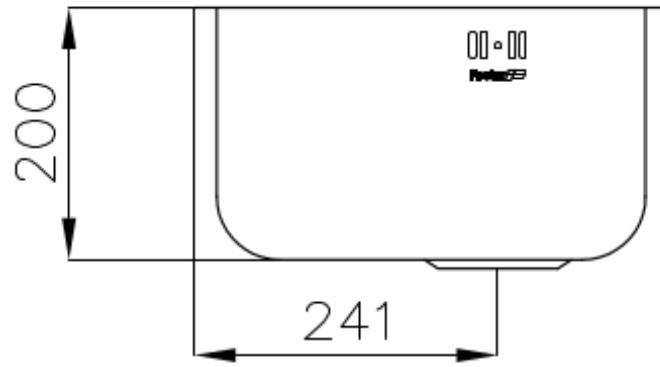
**ABFLUSS 3,5" BASKET** Der Ablauf ist mit einem großen 3,5-Zoll-Abfluss mit praktischem Korbverschluss ausgestattet, der verhindert, dass Feststoffe in den Abfluss fließen.

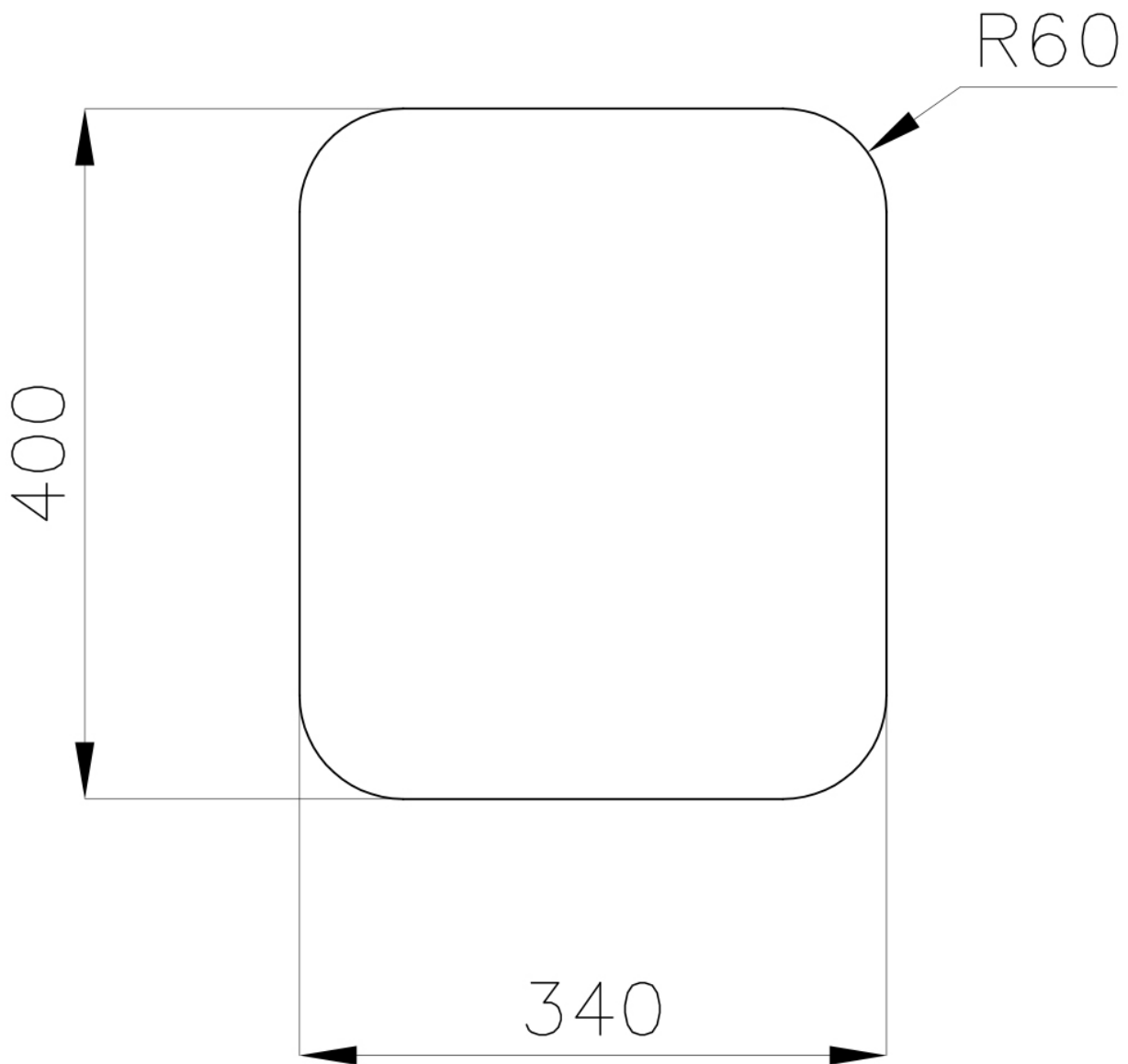
---

**TIEFES BECKEN** Spülbecken, die dank einer fortschrittlichen Produktionstechnologie eine beachtliche Tiefe von mehr als 20 cm erreichen und eine große Kapazität und Zweckmäßigkeit bei allen Spülvorgängen bieten.

---

## TECHNISCHE DATEN





Cut out size  
Dimensioni per foratura top

## OPTIONALES ZUBEHÖR



**Edelstahlkorb**  
8612 000



**Schneidebrett aus Glas**  
8631 300



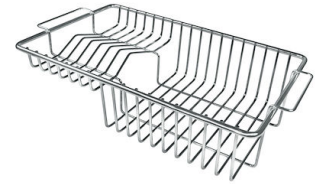
**Schneidebrett aus HPDE**  
8657 001



**Weiße Wanne**  
8153 100



**Weißer Korb**  
8612 100



**Tellerkorb aus Edelstahl**  
8100 201

## PAARUNGEN



**Mischbatterie Drop**  
8523 000



**Mischbatterie Omega**  
8497 000

## OPTIONALE AUTOMATISCHE ABLAUFGARNITUR



**Automatischer Abfluss**  
8407 100



**Automatischer Abfluss**  
8407 000



**Automatischer Abfluss LIRA**  
8407 102



**Automatischer Abfluss LIRA**  
8407 103